

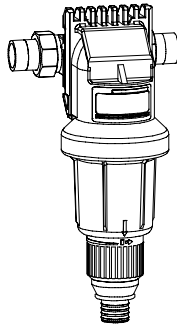
**Rückspülfilter ASTRO Typ A 1“  
und Hauswasserstation HWS 1“  
mit manueller Rückspülung**

Abb. 1: Rückspülfilter ASTRO 1“

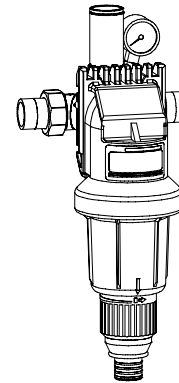


Abb. 2: Rückspülfilter ASTRO HWS 1“ (Hauswasserstation)

**Verwendungszweck**

Die Rückspülfilter ASTRO sind zur Filtration von Trink- und Brauchwasser bestimmt. Sie schützen die Wasserleitungen und die daran angeschlossenen wasserführenden Systemteile vor Funktionsstörungen und Korrosionsschäden durch ungelöste Verunreinigungen (Partikel), wie z.B. Rostteilchen, Sand usw. Die Filter sind nicht geeignet für Öle, Fette, Lösungsmittel, Seifen und andere schmierende Medien und auch nicht zur Abscheidung wasserlöslicher Stoffe. Nach DIN 1988, Teil 2 ist bei Metallleitungen unmittelbar nach der Wasserzähleranlage ein Filter nach DIN 19632 in die Trinkwasseranlage einzubauen. Auch bei Kunststoffleitungen sollte ein Filter eingebaut werden.

**Arbeitsweise****Der Filtrationsvorgang**

Das ungefilterte Rohwasser strömt durch den Einlauf des Anschlußblockes in den Filter am Vorsieb vorbei und gelangt dadurch in die Filterglocke. Das verunreinigte Wasser strömt von außen nach innen durch das Filterelement. Dabei werden Schmutzpartikel > 100 µm zurückgehalten. Abhängig von Größe und Gewicht bleiben die Fremdpartikel entweder an der Außenseite des Filterelements haften, oder sie fallen nach unten in die Filterglocke. Das gereinigte Wasser fließt innen durch den Filter zum Reinwasserausgang.

**Der Rückspülvorgang**

Wenn aufgrund zunehmender Verschmutzung des Filterelementes der Wasserdruck im Leitungsnetz nachläßt, ist eine Rückspülung durchzuführen. Unabhängig vom Verschmutzungsgrad muß eine Rückspülung (Inspektion) jedoch spätestens alle zwei Monate

stattfinden. Durch Drehen des Spülringes (um ca. 120°) wird über die Hubmechanik die Filtereinheit in die Rückspülposition gefahren. Dadurch wird das Kanalventil geöffnet, die bereits nach unten abgesunkenen, größeren Schmutzpartikel werden ausgespült.

Ist die Filtereinheit in der Rückspülposition, wird das verunreinigte Wasser über das Vorsieb umgeleitet. Das gereinigte Wasser durchströmt das Filterelement in entgegengesetzter Richtung (von innen nach außen) und spült dadurch das belegte Filterelement frei. Durch Zurückdrehen des Spülringes in die Ausgangsstellung wird der Rückspülvorgang beendet.

Durch die patentierte Rückspülmechanik werden Bedienfehler ausgeschlossen, außerdem wird der Wasserverbrauch während der Rückspülung auf ein Minimum reduziert (bei 4 bar Vordruck ca. 4,5 Liter/Rückspülung). Die Dauer des Rückspülvorganges sollte, je nach Verschmutzungsgrad, ca. 5-10 Sekunden betragen.

Die robuste Mechanik ermöglicht eine jederzeit störungsfreie Bedienung. Auch während des Rückspülvorganges läuft der Filtrationsprozeß bei Wasserentnahme ohne Unterbrechung weiter.

**Rückspülfilter ASTRO Typ A1“**

Rückspülbarer Filter mit drehbarem Anschlußflansch. Dieser Anschlußflansch liegt lose der Verpackung bei und kann dadurch beliebig in horizontale oder in vertikale Leitungsführungen eingebaut werden.

**Rückspülfilter ASTRO Typ HWS 1“  
(Hauswasserstation)**

Rückspülbarer Filter mit drehbarem Anschlußflansch, in dem ein Druckminderer integriert ist. Mit eingangseitigem Rückflußverhinderer und Manometer 0-10 bar.

**Aufbau**

Filtereinheit aus druckbeständigem Kunststoff.

Filterelement aus Edelstahl (obere/untere Durchlaßweite 98/104 µm) mit Stützgehäuse aus PE, Klarsicht-Filterglocke aus schlagfestem Kunststoff, integrierter Spülwasseranschluß.

**Drehbarer Anschlußflansch**

Gehäuse und Wasserzählerverschraubungen aus hochwertigem Armaturenmessing und integriertem Fließrichtungspfeil (→).

Alle wasserberührten Teile entsprechen den Anforderungen des Lebensmittel- und Bedarfsgegenständegesetzes (LMBG).

**Alle Materialien recycelbar.**

**Lieferumfang****Rückspülfilter ASTRO 1“**

- Incl. WZ-Verschraubungen und Anschlußflansch.

**Rückspülfilter ASTRO HWS 1“**

- Incl. WZ-Verschraubungen und Anschlußflansch mit integriertem Druckminderer, eingangseitigem Rückflußverhinderer und Manometer.

### Einbauvorbereitungen

Örtliche Installationsvorschriften, allgemeine Richtlinien (z.B. WVU, DIN, DVGW bzw. ÖVGW oder SVGW) und technische Daten sind zu beachten. Der Einbauort muß frostsicher sein und den Schutz des Filters vor Chemikali-

en, Farbstoffen, Lösungsmitteln, Dämpfen und direkter Sonnenbestrahlung gewährleisten. Die Filter sollten gemäß ihrer Nennweite in gleichdimensionierte Rohrleitungen eingebaut werden. Für die Ableitung des Spülwassers muß ein Kanalanschluß (min. DN 50) vorhanden sein. Die Ableitung

erfolgt gemäß DIN 1988, Teil 4 z.B. frei mit Sicherheitsabstand in einen vorhandenen Bodenablauf oder -falls kein Kanalanschluß vorhanden ist- in ein unterzustellendes Auffanggefäß (min. 10 l).

### Technische Daten/Maße

Rückspülfilter ASTRO Typ		A 1"		HWS 1"	
DIN/DVGW-Prüfnummer		angemeldet		angemeldet	
<b>Anschlußdaten</b>					
Nennweite	[DN]			25	
Anschluß				R 1"	
Kanalanschluß min.	[DN]			50	
A Anschluß	[DN]			32	
<b>Leistungsdaten</b>					
Nenndruck	[PN]			16	
Durchfluß bei 0,2 bar $\Delta p$	[m³/h]	4,8		-	
Q <sub>max</sub>	[m³/h]	-		3,6	
K <sub>v</sub> -Wert	[m³/h]	11,0		-	
Werkseinstellung Hinterdruck	[bar]	-		4	
Einstellbarer Hinterdruck	[bar]	-		1-6	
Filterfeinheit	[µm]			100	
obere/untere Durchlaßweite	[µm]			140/98	
<b>Maße und Gewichte</b>					
B Gesamthöhe	[mm]	350		410	
C Freiraum unter dem Filter	[mm]			60	
D Freiraum über dem Filter	[mm]			300	
E Einbaulänge mit/ohne Verschraubungen	[mm]			180/110	
F Wandabstand	[mm]			60	
Leergewicht	[kg]	1,2		2,6	
<b>Umweltdaten</b>					
Wasser-/Umgebungstemperatur	[°C]			30/40	
Bestell-Nr.		108 300		108 350	

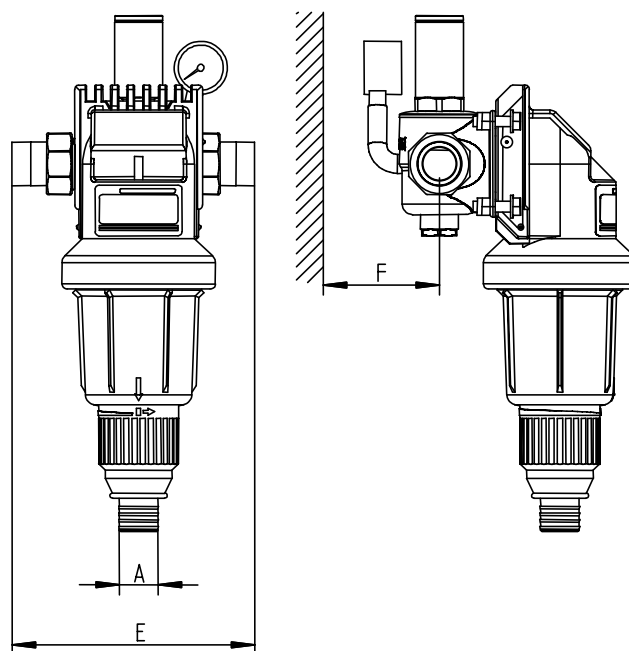
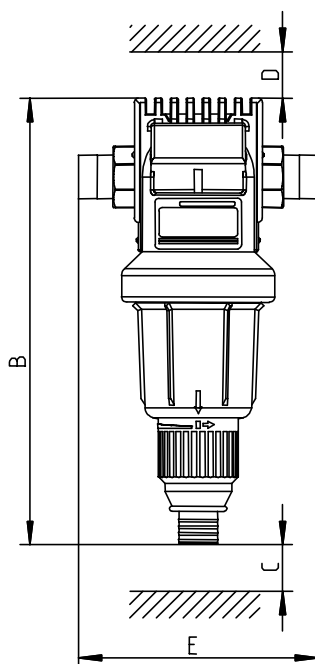


Abb. 3: Rückspülfilter ASTRO 1"

Abb. 4: Rückspülfilter ASTRO HWS 1" als Hauswasserstation